

Технические характеристики

Модель	TR-D6254
Матрица	1/2.8" CMOS 5Мп
Разрешение	5MP(2560x1920) 4MP(2560x1440)
Скорость трансляции	5MP@20fps 4MP/3MP/FullHD@25fps
Электронный затвор	1/1 ~ 1/30 000 с
Режим «День/Ночь»	Механический ИК-фильтр
Чувствительность	0.005Лк (F1.35)
Объектив (мм)	4.9-156 мм, F1.35-F4.4
Углы обзора (гор./верт.)	54.5° - 2.24° / 30.3° - 1.27°
Оптический зум	x32
Цифровой зум	x16
PTZ	Поворот: 0° ~ 360°(бесконечный) Наклон: 0° ~ 90° (автопереворот на 180°)
Скорость PTZ (ручн. управление)	Поворот: 0.1°/сек ~ 350°/сек Наклон: 0.1°/сек ~ 250°/сек
Переключение пресетов	Поворот: 500°/сек Наклон: 500°/сек
Автофокус	Да
WDR	Real WDR (120dB)
Шумоподавление	2DNR / 3DNR
Стандарты сжатия	H.265+ / H.265 / H.264+ / H.264
Битрейт	до 20Mbps
Встроенный видеонархив	MicroSD до 256Гб
Аудио	Аудиовход / Аудиовыход
ROI	Да (до 8-х зон)
Аппаратная аналитика	Да
RTC	Да
Тревожные вх/вых	2 / 1
Питание	PoE+ (802.3at) / 24V DC (2.5A)
Класс PoE	4
Максимальное потребление	16Вт
Грозозащита	TVS 6000V
Материал корпуса	Алюминий
Размеры (мм)	Ø186 x 253
Вес НЕТТО/БРУТТО (г)	2500 / 4500
Степень защиты	IP67, IK10
Рабочая температура	-40°C ... +60°C

Адреса сервисных центров

г. Москва,
Переведеновский пер., 17к3
+7(495)783-72-87

г. Нижний Новгород,
ул. Премудрова, 31а
+7(831)228-64-51

г. Санкт-Петербург
ул. Бобруйская, 5
+7(812)339-89-29

г. Новосибирск,
3-й пер. Крашенинникова, 3/1
+7(383)355-99-39

г. Владивосток,
ул. Семеновская, 7г
+7(423)249-28-29

г. Ярославль,
ул. Полушкина Роща, 16с81
+7(4852)69-53-75

г. Самара,
ул. Авроры, 150/1
+7(846)207-43-68

г. Киев,
ул. Глубочицкая, 44Е
+380(44)591-56-83

г. Краснодар,
ул. Молодежная, 25
+7(861)203-38-68

г. Казань,
пр-т Ямашева, 36
+7(843)205-36-57

г. Екатеринбург,
ул. Фурманова, 35а
+7(343)257-26-43

г. Ростов-на-Дону,
Буденновский пр-т, 3
+7(863)303-36-84

г. Волгоград,
ул. 7-Гвардейская, 19
+7(8442)78-01-35

г. Воронеж,
Московский пр-т, 53
+7(473)204-51-12

г. Уфа,
ул. Луганская, 6
+7(347)214-90-31

г. Алматы,
ул. Каблукова, 270/4
+7(727)350-52-46

Адреса других сервисных центров вы можете найти на сайте:
www.dssl.ru/service/

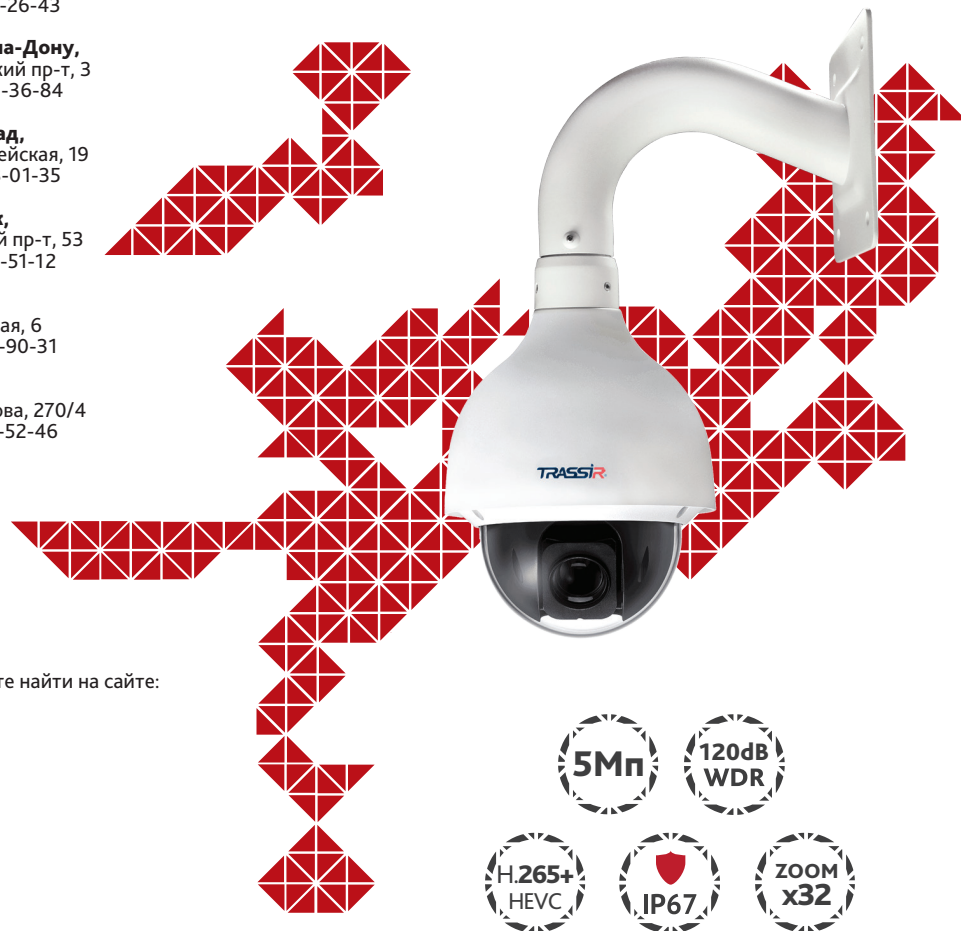
Дата _____ М.П. _____

Не пытайтесь разбирать камеру, если камера не работает,
обратитесь по месту приобретения или в сервисный центр.

TR-D6254

Компактная 5МП всепогодная скоростная поворотная IP-камера

TRASSIR



Примечание:

**Перед подключением камеры прочитайте данное
Руководство пользователя!**

Введение

Поздравляем вас с приобретением IP-камеры TR-D6254.

Пожалуйста, перед началом эксплуатации, ознакомьтесь с руководством на камеру.

Ключевые особенности

- Поддержка кодека H.265+
- Широкий динамический диапазон (Real WDR 120dB)
- Встроенный видеоархив (Edge Storage) - локальная запись на карту MicroSD до 256 Гб*
- Аппаратная аналитика: Детектор людей / лиц; Детектор пересечения линий / Контроль области; Детектор оставленных / украденных предметов; Автослежение; Детектор моторного / немоторного транспорта
- Двусторонний аудиоканал (1 вх. / 1 вых.)
- Тревожные входы/выходы (2/1)
- Погодозащищенный корпус IP67
- Питание 24В DC или PoE+
- Грозозащита: TVS 6000V**

* Карта памяти в комплект поставки не входит

** Устройство должно быть заземлено

Комплектация

1. IP-камера 1 шт.
2. Руководство пользователя 1 шт.
3. Кронштейн для настенного крепления 1 шт.
4. Комплект водонепроницаемой муфты 1 шт.
5. Ключ шестигранный 1 шт.
6. Антистатические перчатки 1 шт.
7. Блок питания 1 шт.

Внимание!

Блок питания должен соответствовать требованиям: выходное напряжение, ток, полярность и рабочая температура. При использовании камеры в условиях грозы обратите внимание на наличие громоотвода или отключите разъем питания.

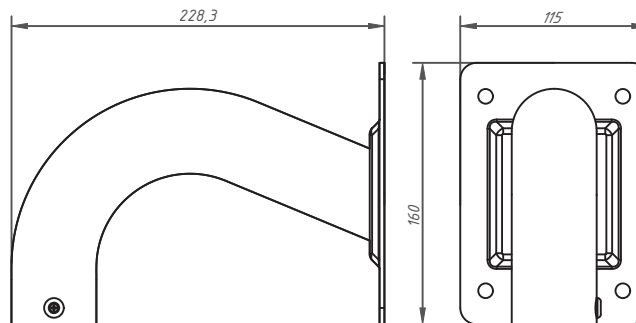
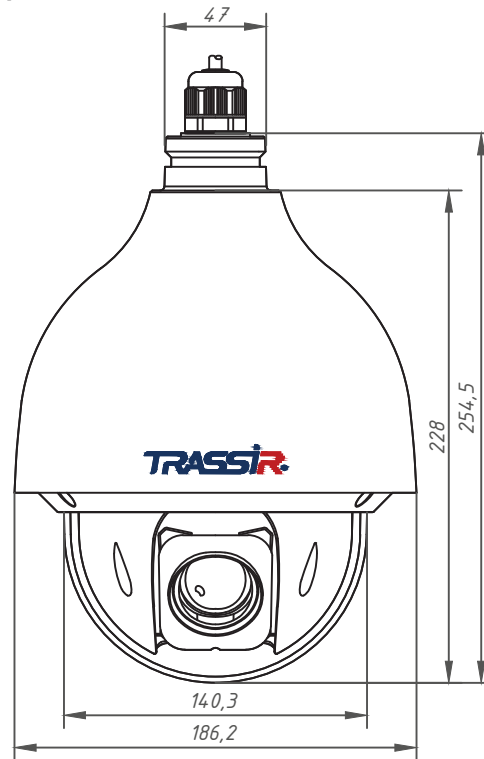
Избегайте использования устройств при слишком высоких или слишком низких температурах. Не устанавливайте камеру вблизи радиаторов и обогревателей. Не направляйте объектив камеры на солнце или яркие объекты. Это может повредить матрицу.

Подключение

Для начала работы с IP-камерой необходим ПК, подключенный к локальной сети, с установленной ОС Windows и браузером Internet Explorer версии 8 или выше.

1. Подключите камеру к сети.
2. При подключении камеры через коммутатор, не поддерживающий PoE, подключите к разъему питания сетевой адаптер.

Размеры



Настройка IP-адреса камеры:

Для подключения к IP-камере, ПК должен находиться в той же локальной сети, что и камера. При этом IP-адрес камеры, компьютера и любых других устройств в сети не должны совпадать.

Сетевые настройки IP-камеры по умолчанию:

- IP-адрес камеры: 192.168.1.188;
- Маска подсети: 255.255.0.0;
- Шлюз: 192.168.1.1;
- HTTP-порт: 80;
- имя пользователя: admin;
- пароль: admin.

Пример сетевых настроек ПК:

- IP-адрес: 192.168.1.10;
- Маска подсети: 255.255.0.0.

Существует три варианта настройки камеры:

1. Сменить IP-адрес камеры вручную.
Для этого запустите Internet Explorer, подключитесь к IP-камере и введите имя пользователя. Зайдите в соответствующий пункт меню и смените сетевые настройки IP-камеры.
2. Настроить IP-адрес камеры с помощью утилиты быстрой конфигурации, которую можно скачать с сайта www.dssl.ru в разделе Программное обеспечение.
3. Изменить настройки IP-камеры используя профессиональное ПО TRASSIR.

Срок службы данного изделия составляет 5 лет.

Подробную инструкцию по настройке камеры смотрите в руководстве пользователя, которое можно скачать с сайта www.dssl.ru в разделе Техническая документация.